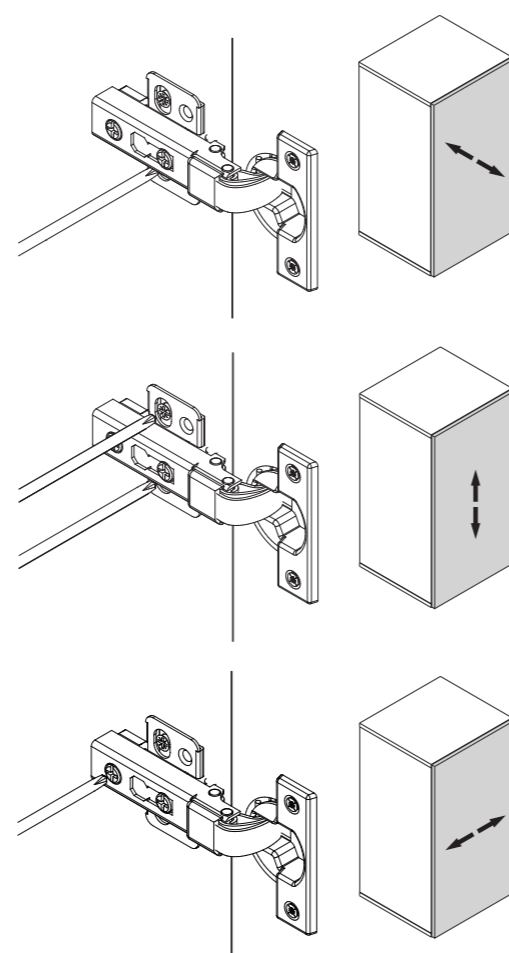
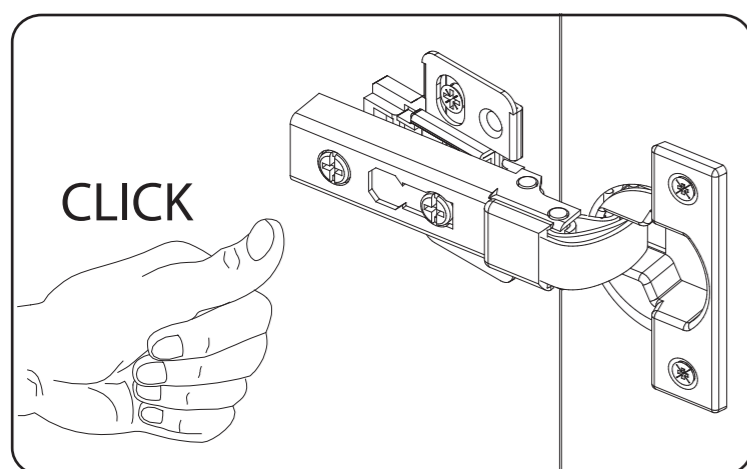
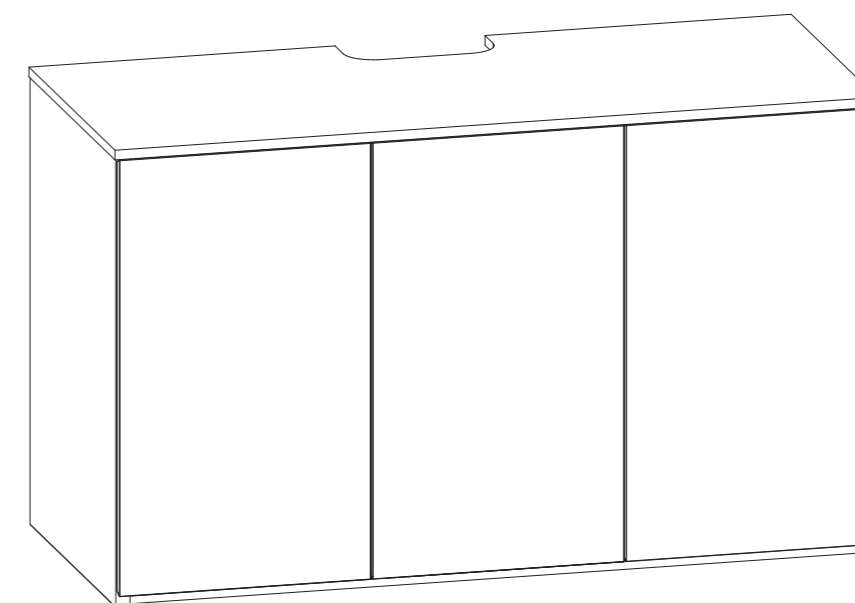
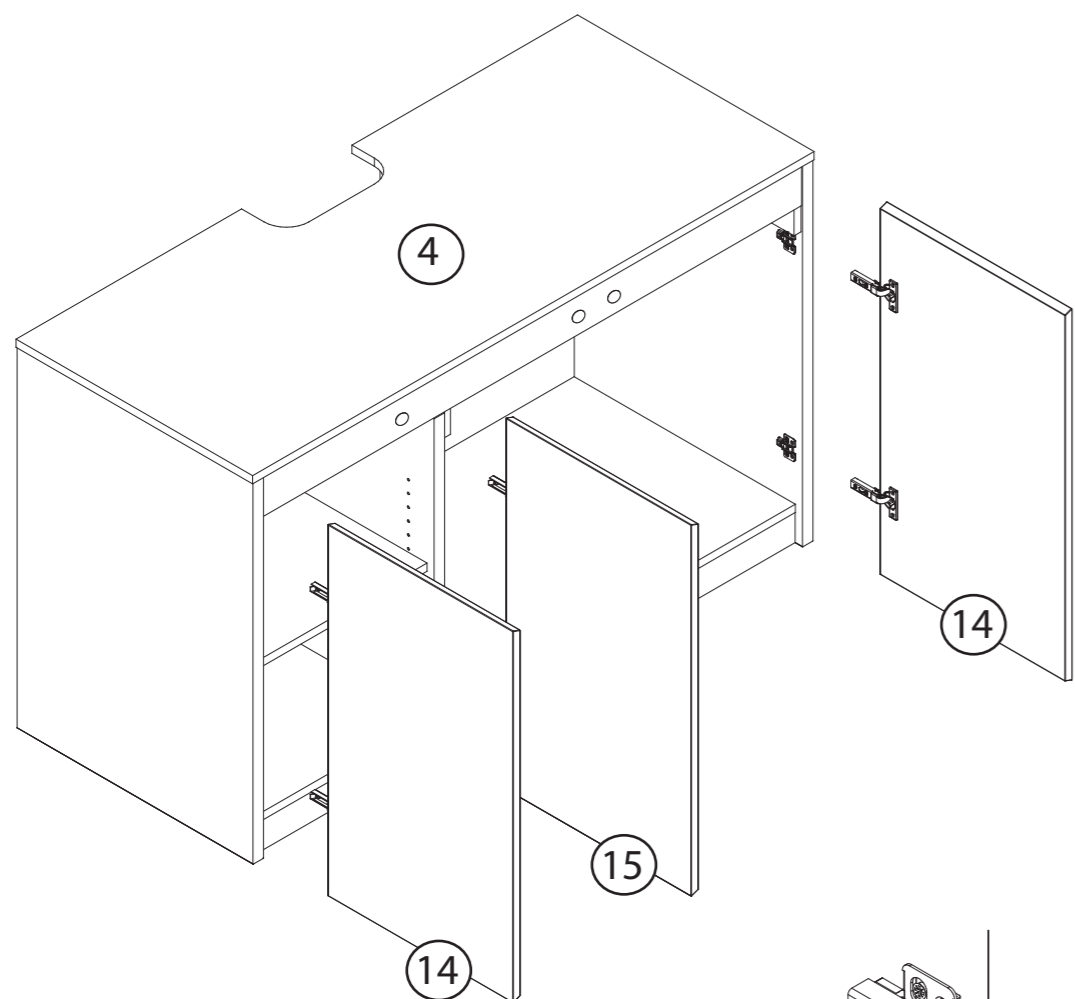


0

AQUA MEDIC

Montageanleitung

Armatus 575 XD

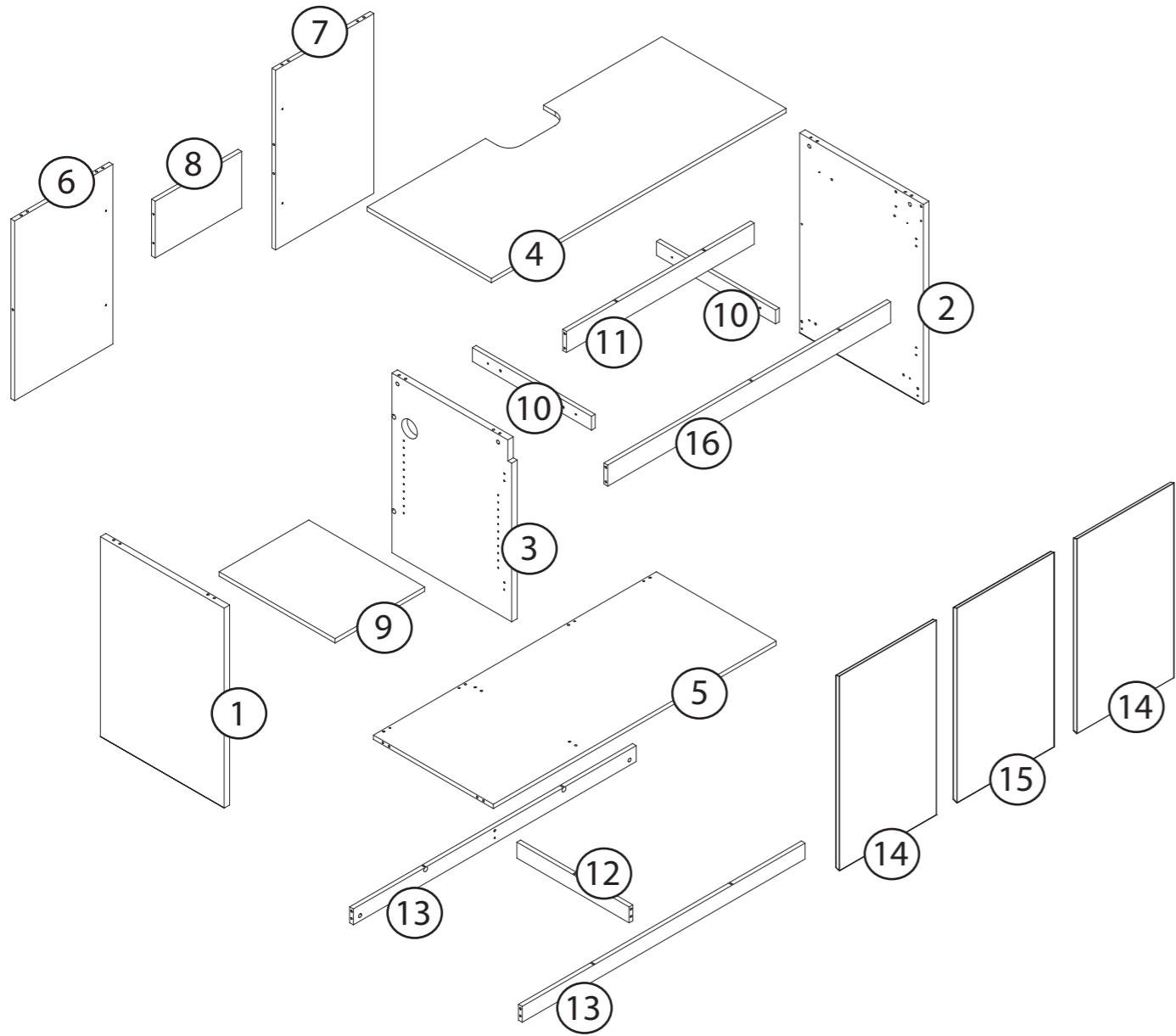
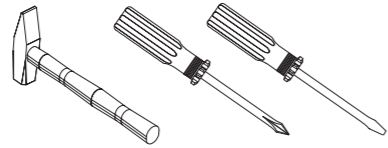
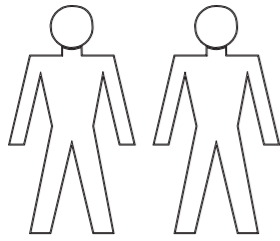


AB Aqua Medic GmbH
Gewerbepark 24
49143 Bissendorf, GERMANY

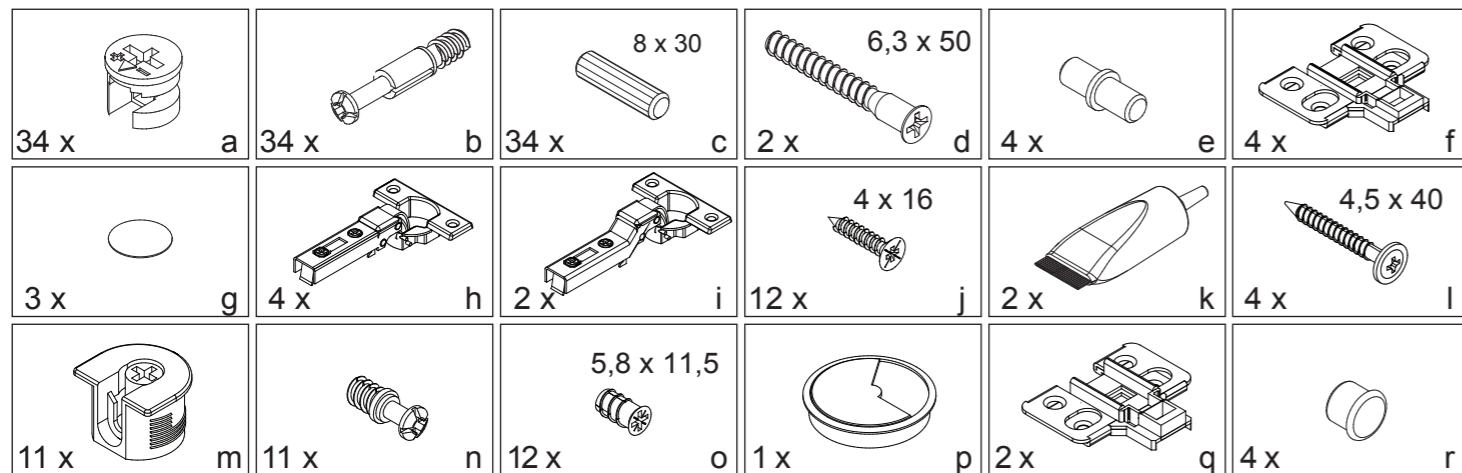
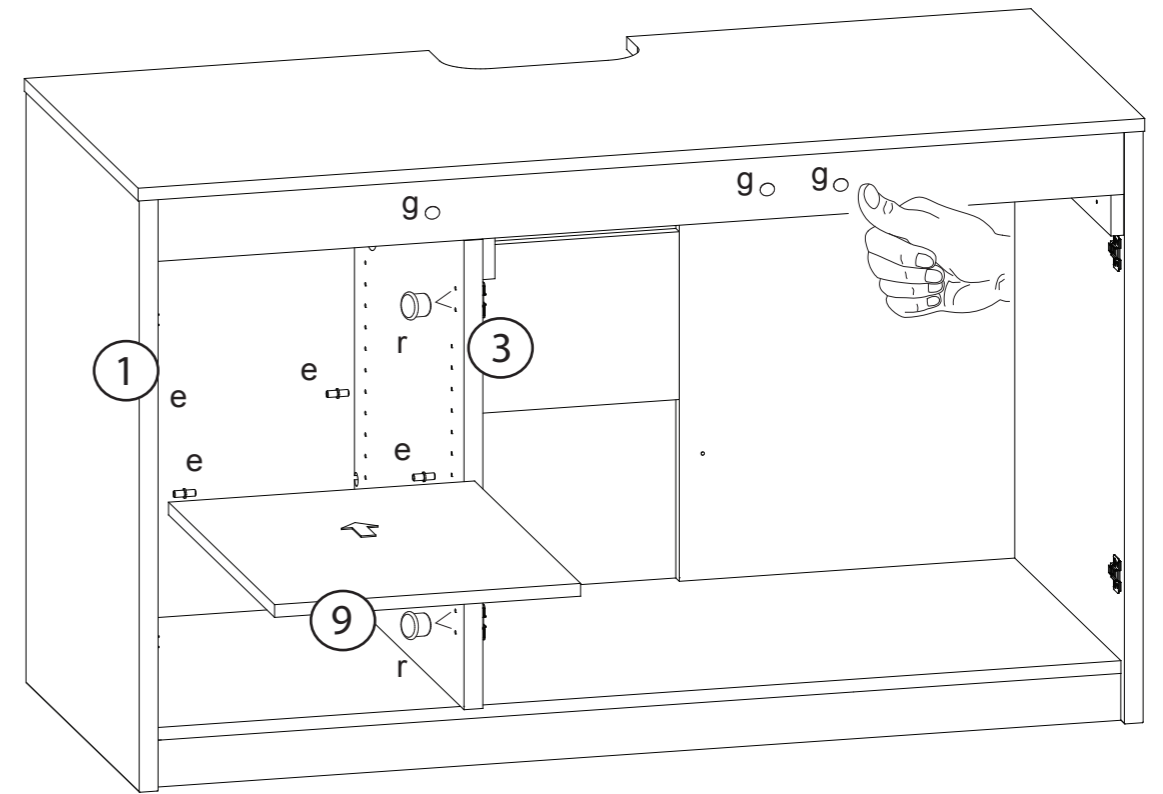
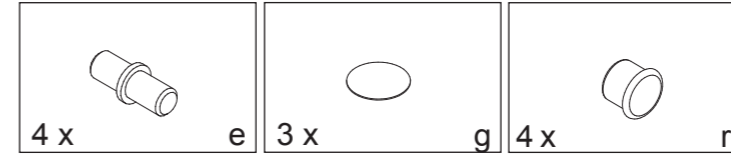
Fon: +49 5402 9911-0
Fax: +49 5402 9911-19

www.aqua-medic.de
info@aqua-medic.de

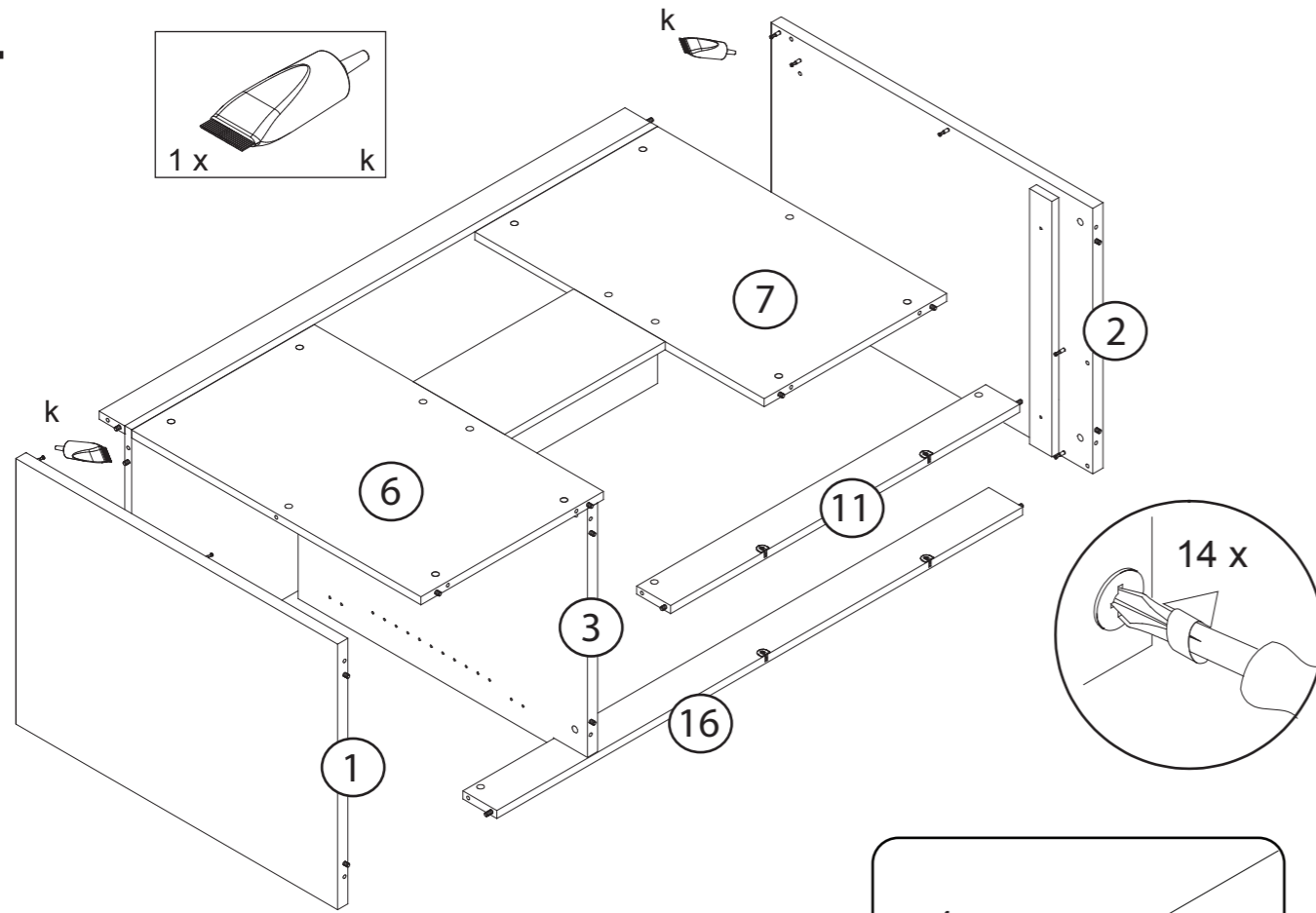




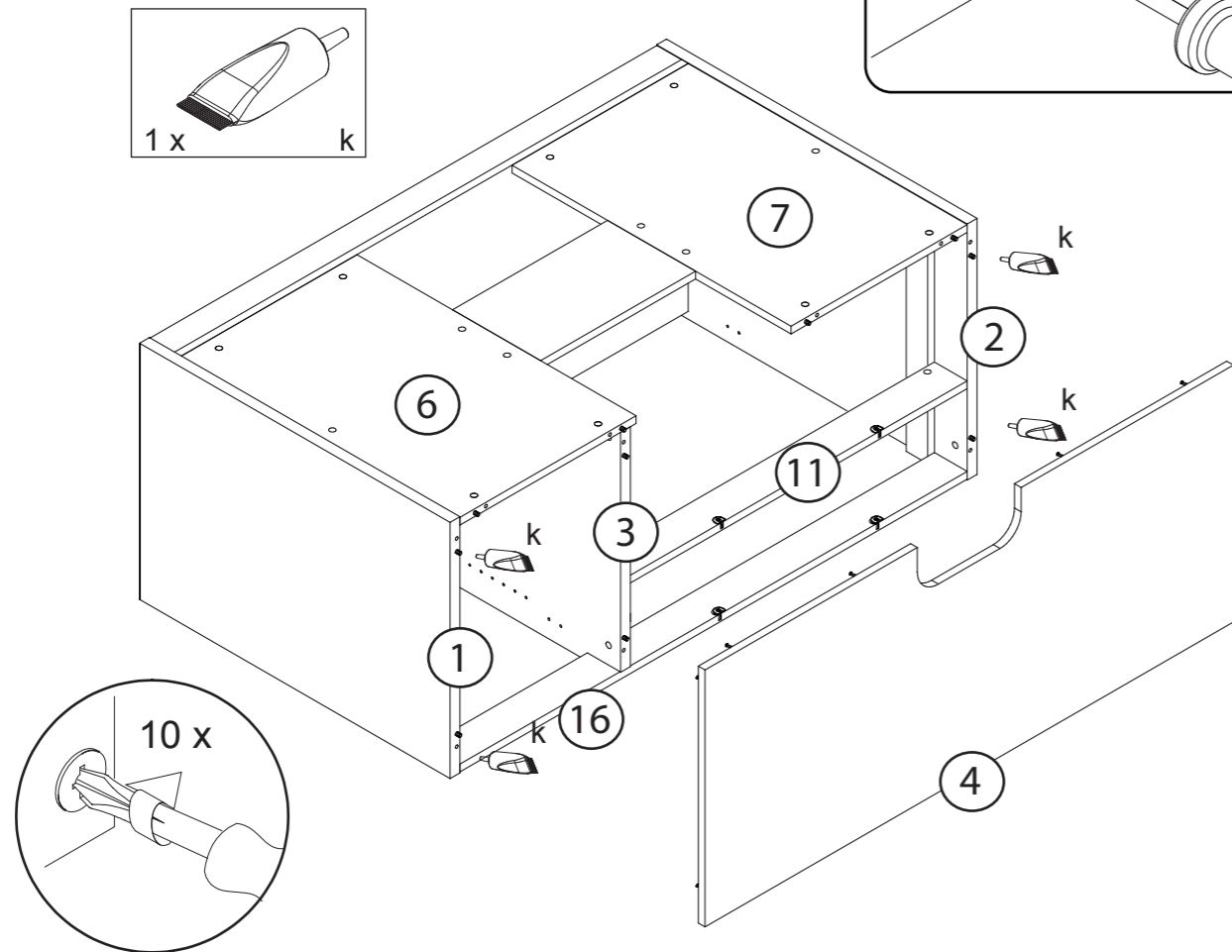
N



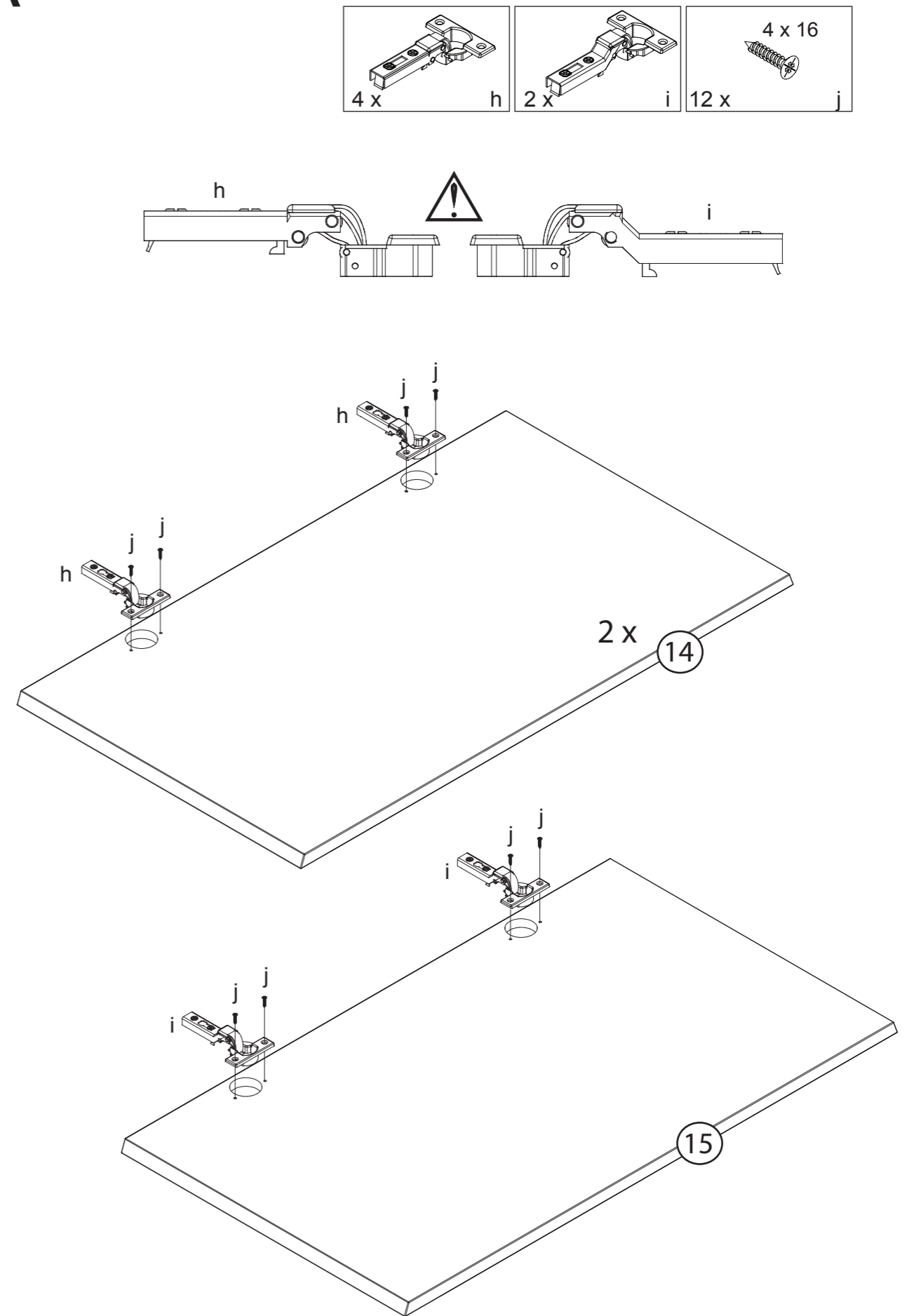
L

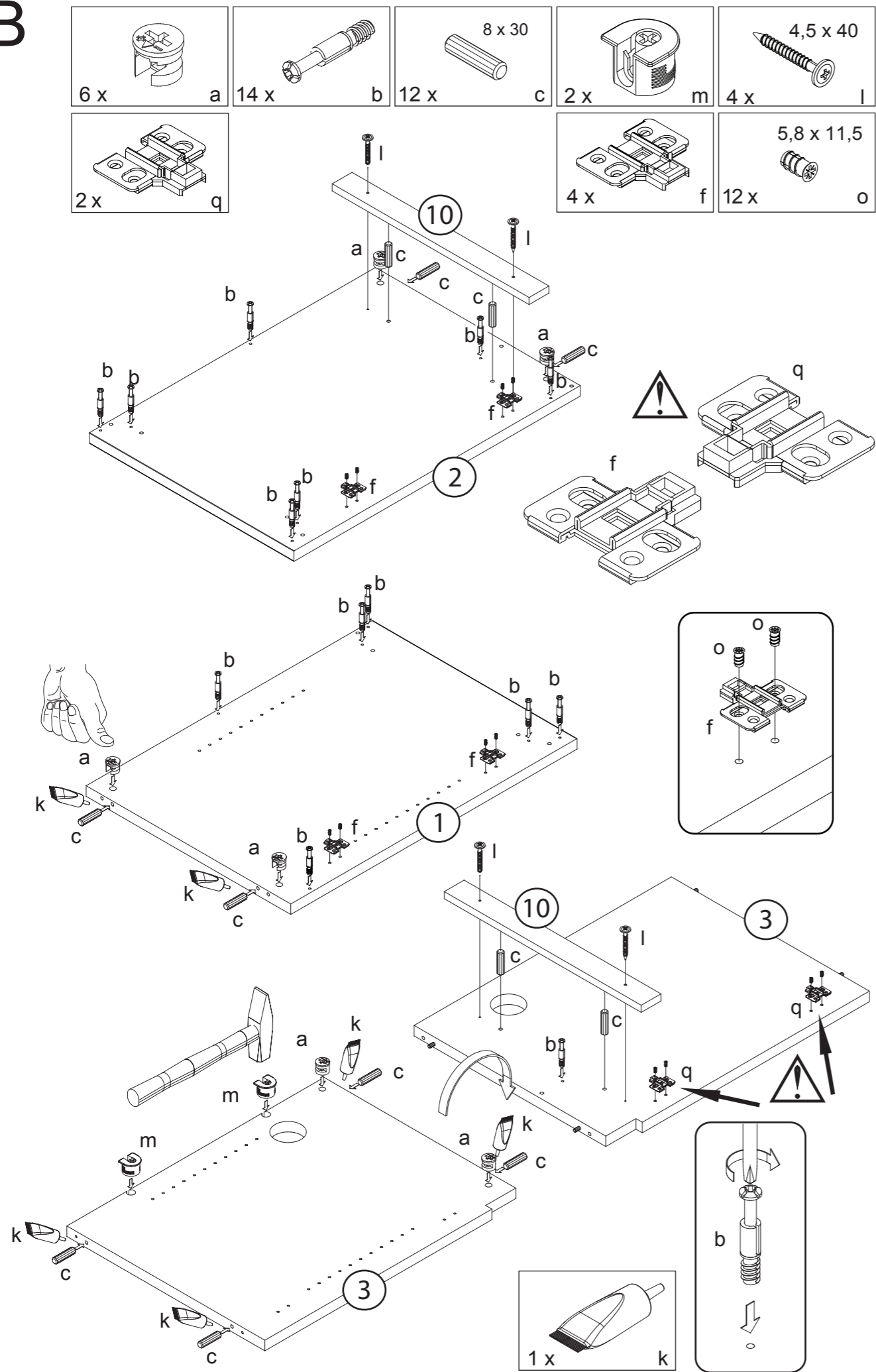


M

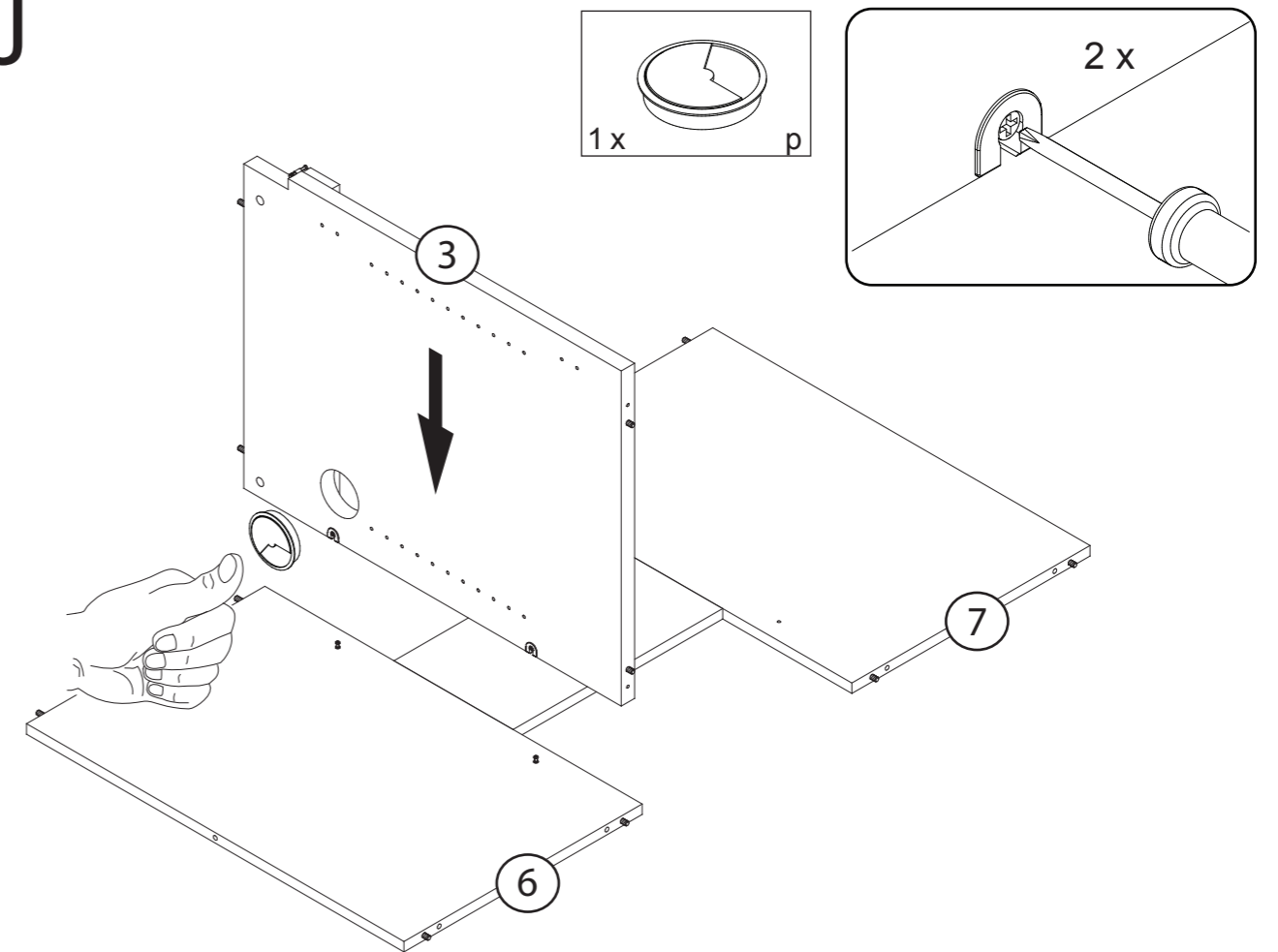
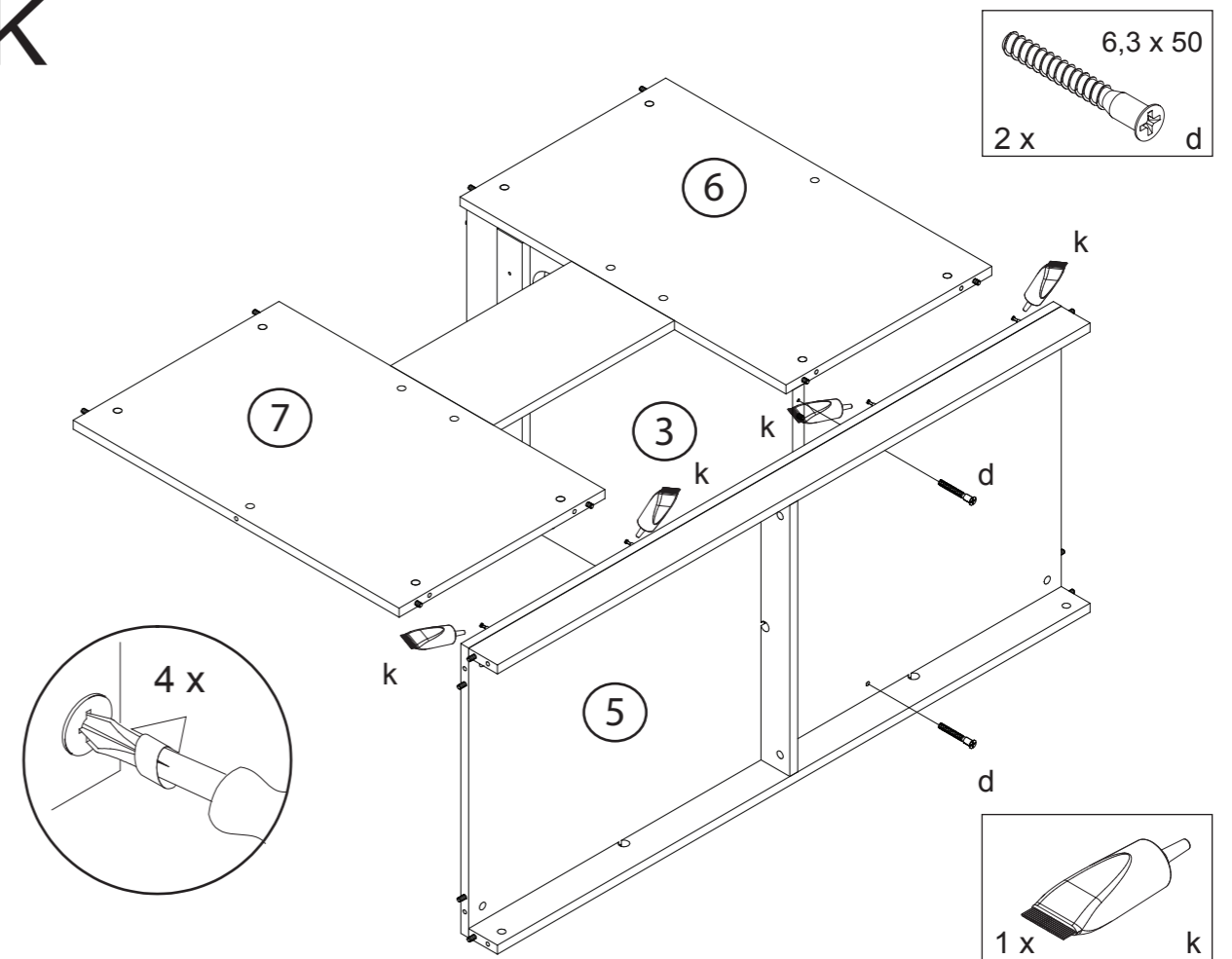


A



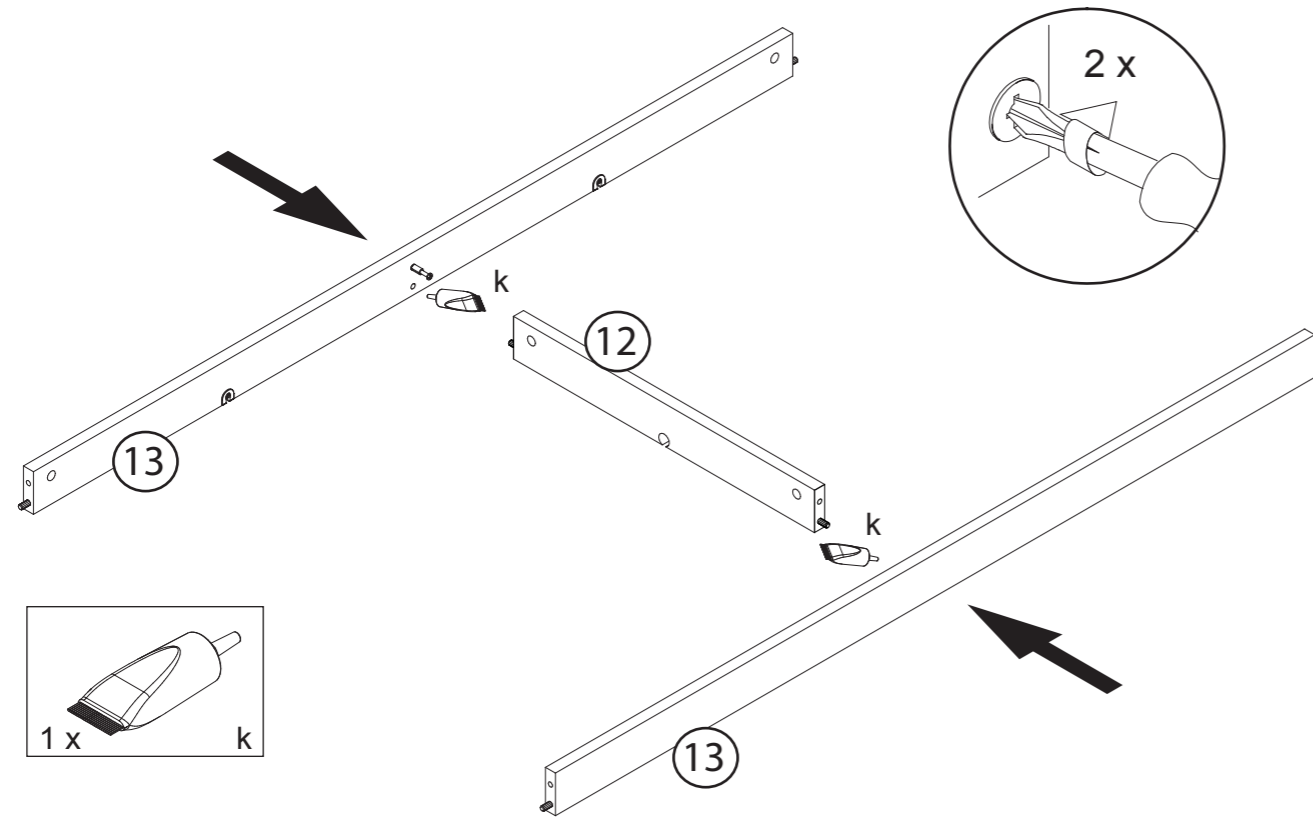
B

4/12

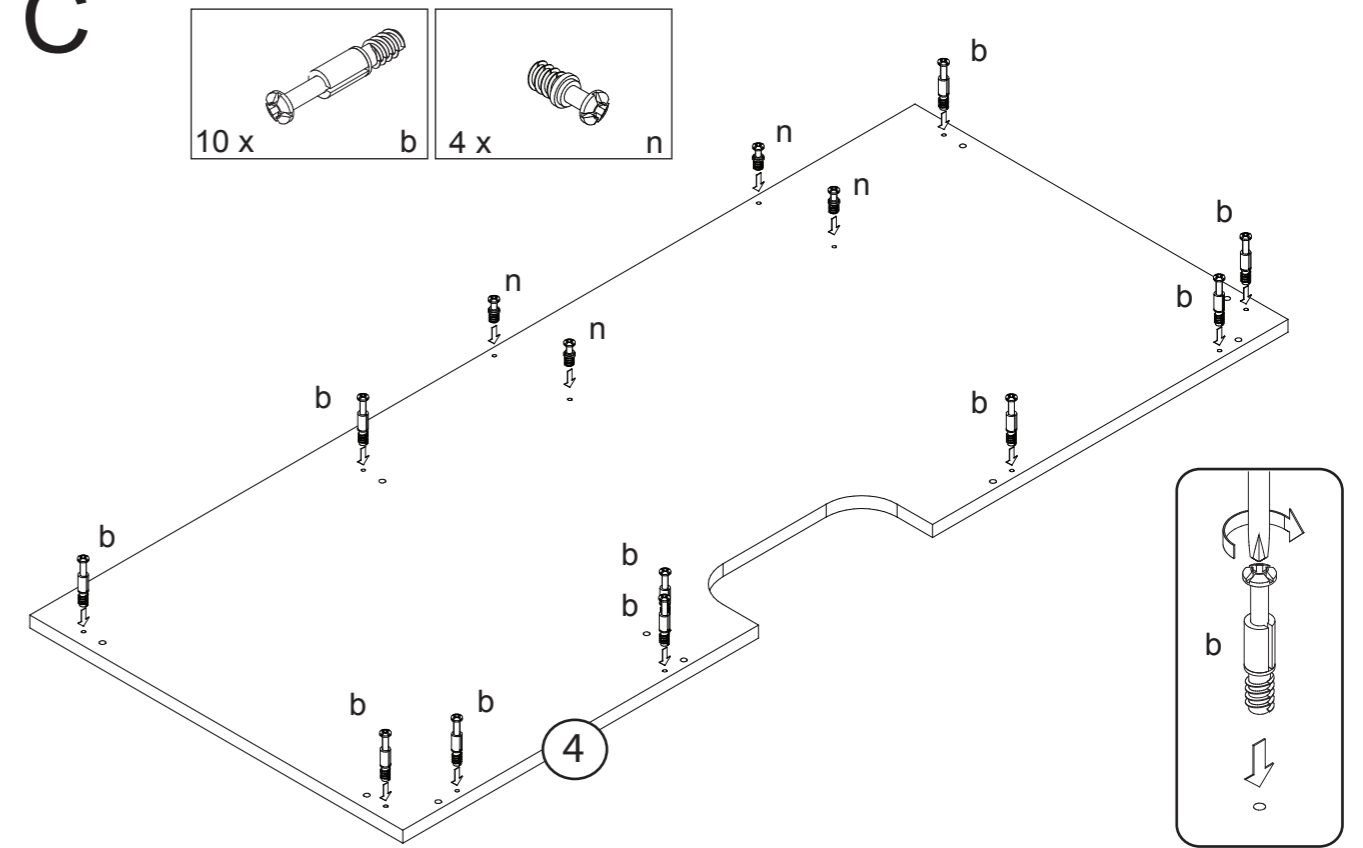
J**K**

9/12

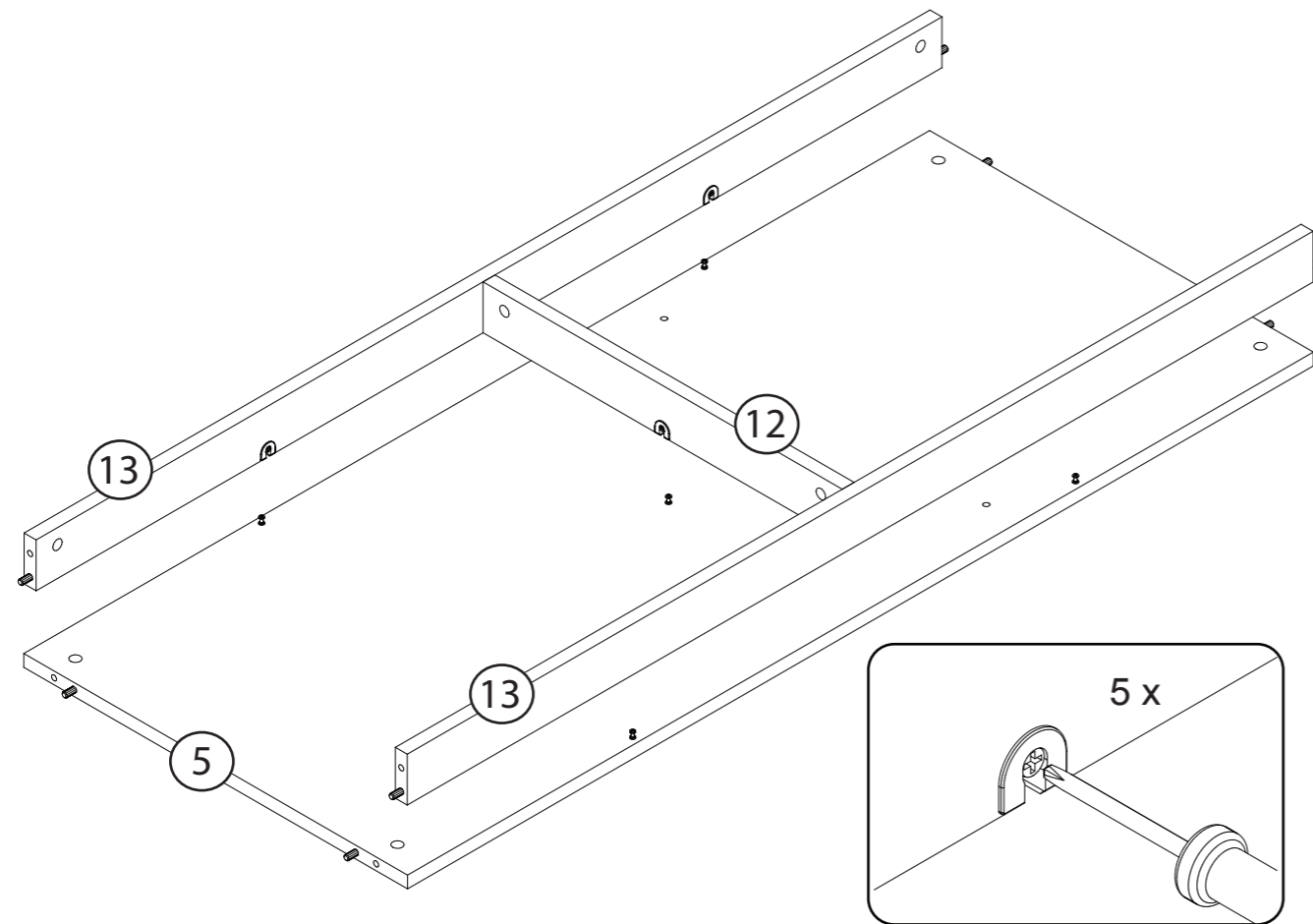
H



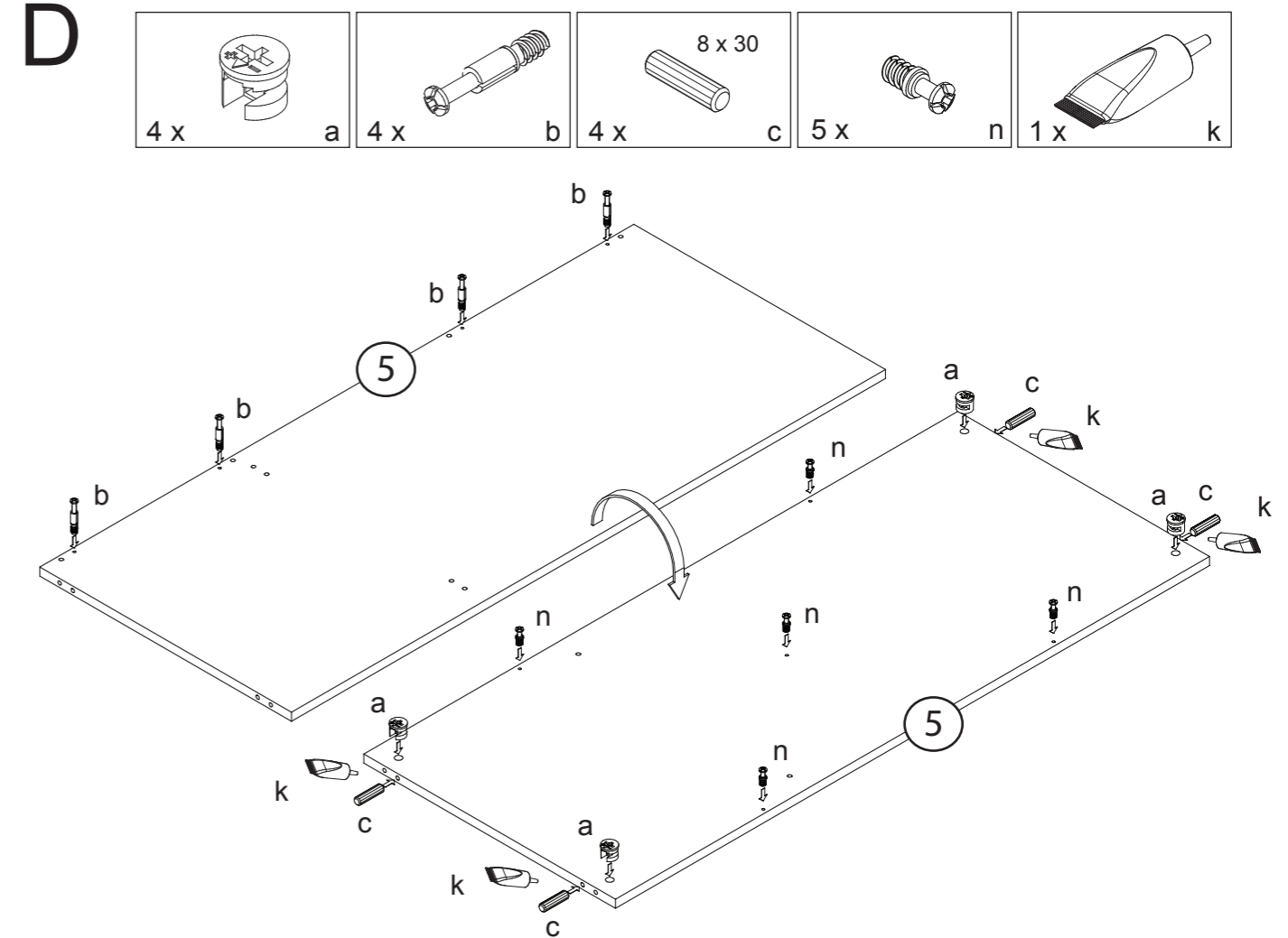
C

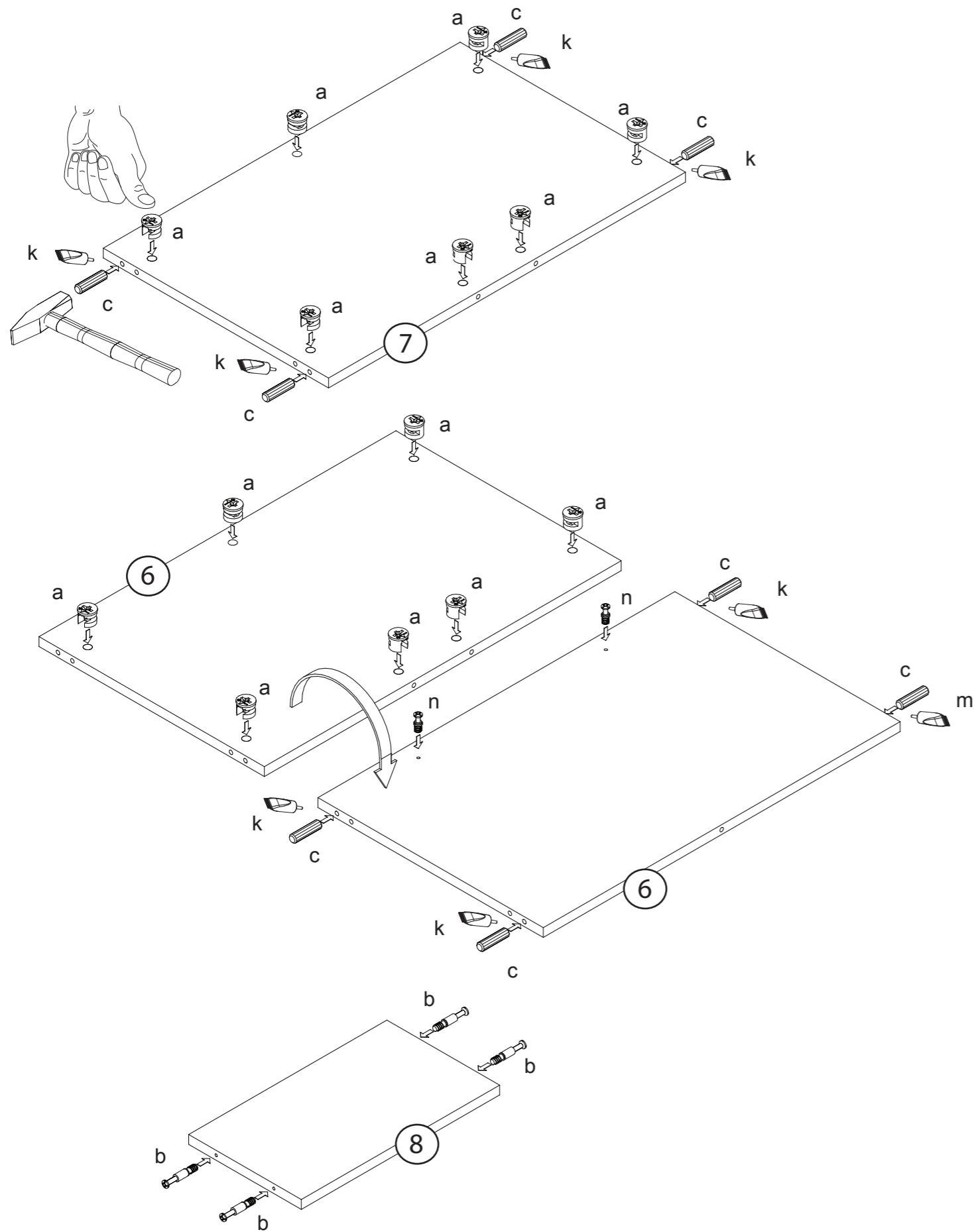
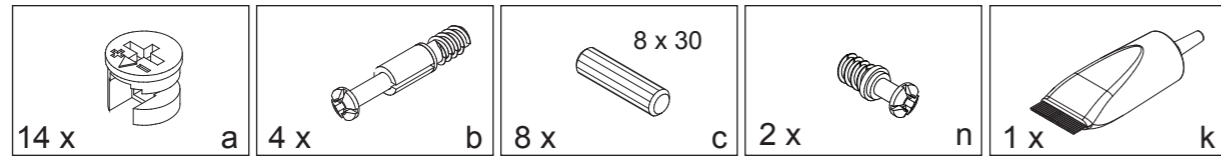


I

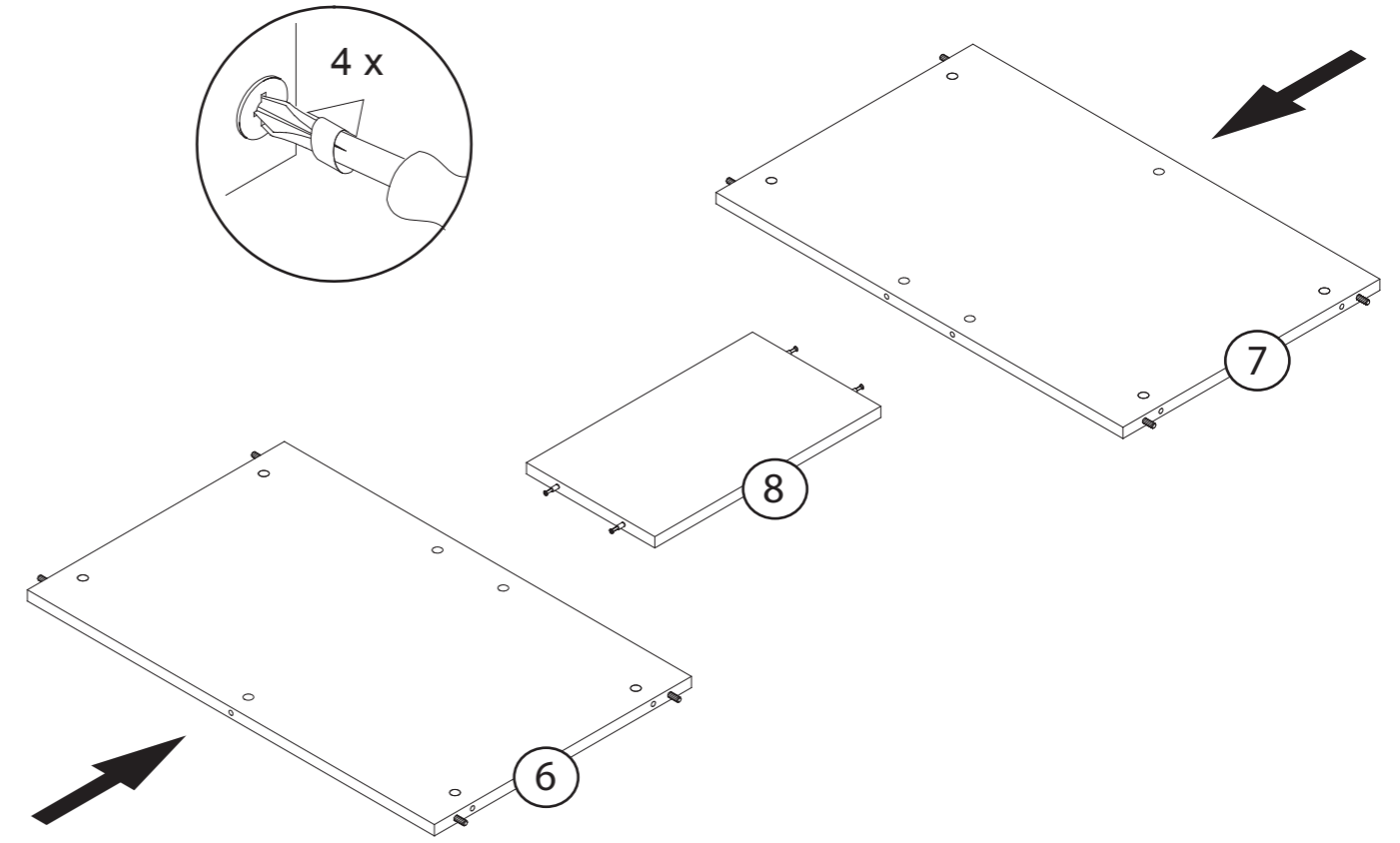
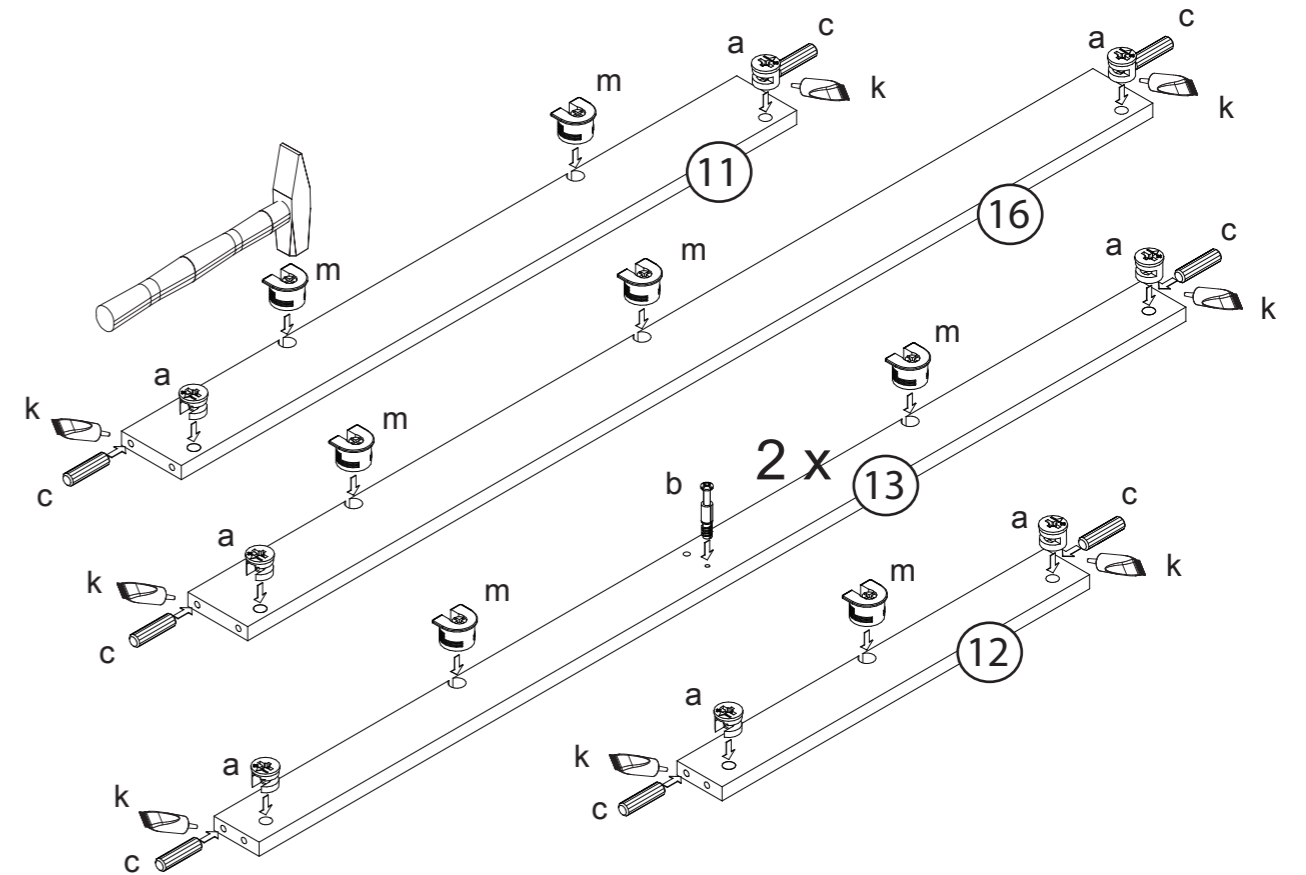
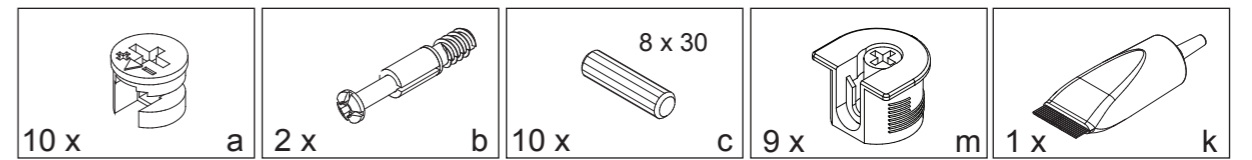


D



E

6/12

F**G**

7/12